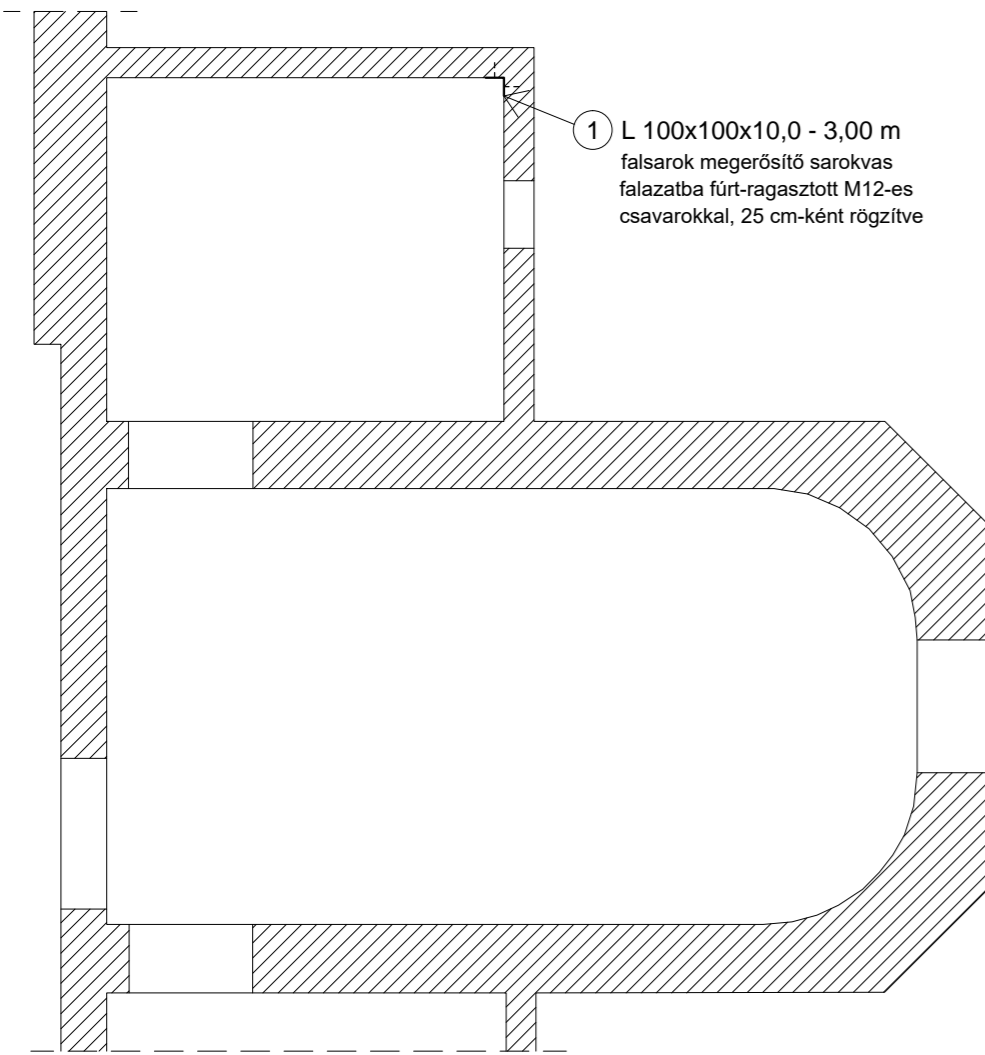


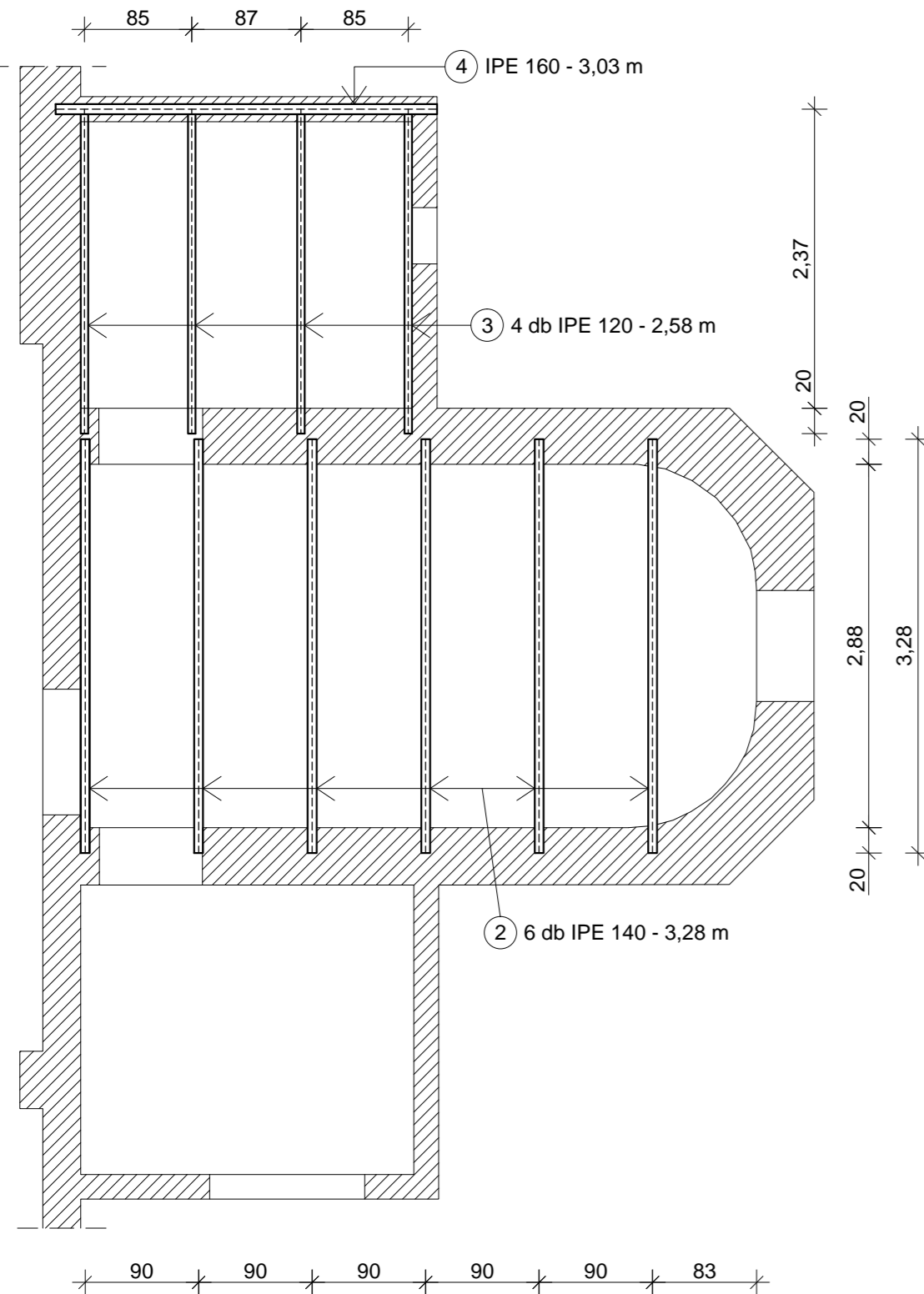
## Terasz alatti szint falsarok megerősítés

M = 1:50



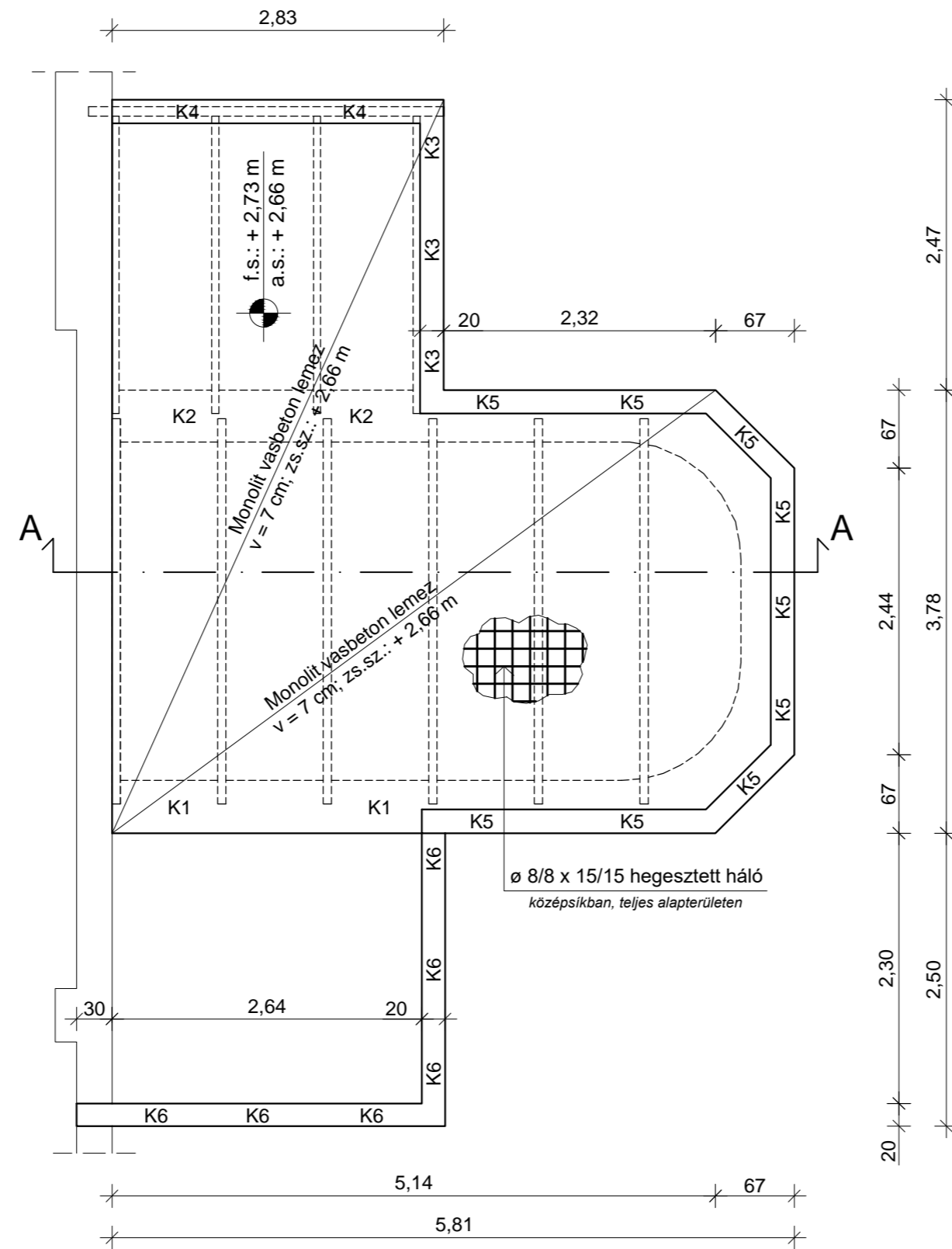
## Teraszfödém acélgerendáinak elrendezése

M = 1:50



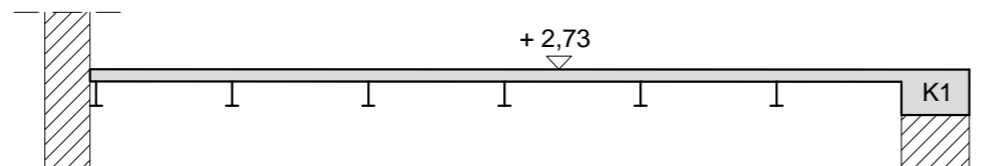
## Vasbeton lemez zsaluzási és vasalási terv

M = 1:50

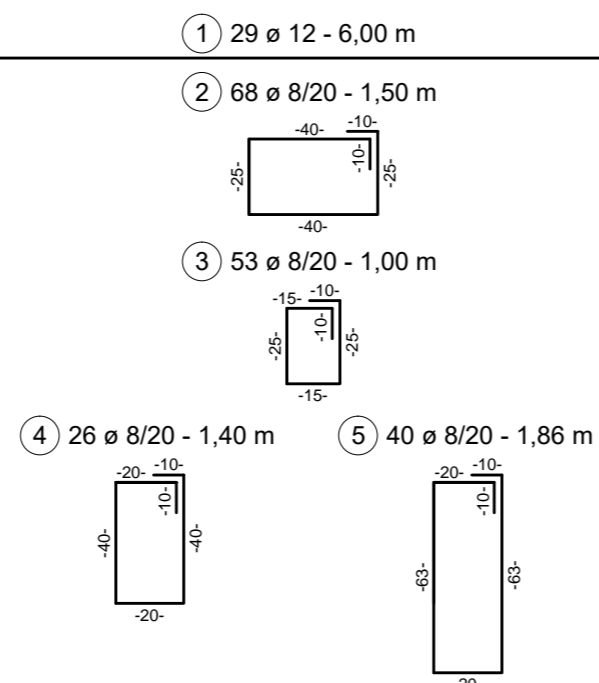


### A - A metszet

M = 1:50



### Betonacél pozíciók



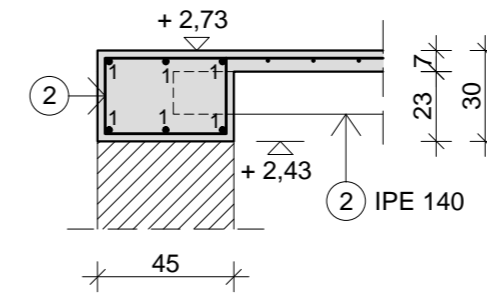
## Részletrajzok

M = 1:25

### K1 koszorú

Készül: 2,82 fm

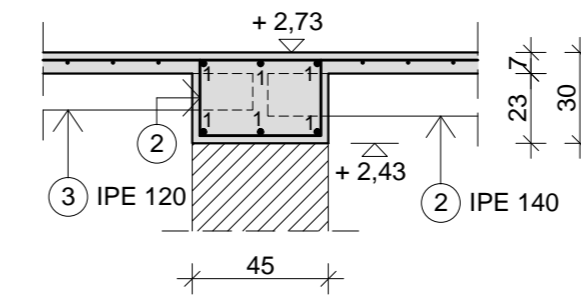
#### Metszet



### K2 koszorú

Készül: 2,82 fm

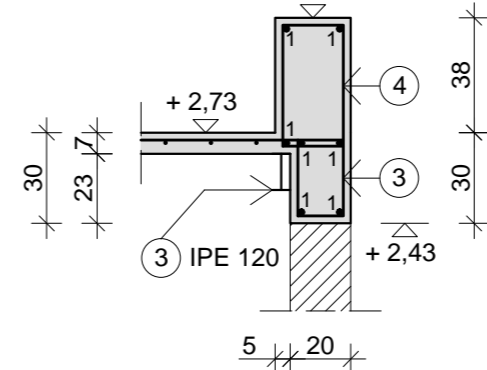
#### Metszet



### K3 koszorú

Készül: 2,47 fm

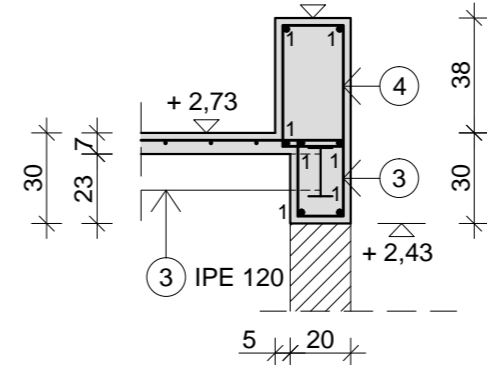
#### Metszet



### K4 koszorú

Készül: 2,82 fm

#### Metszet



## Anyagkimutatás

### Acélszerkezet

Jel	Menny. (db)	Szelvény	Elemhossz (m)	Összhossz (m)	Fajlagos tömeg (kg/m)	Össztömeg (kg)
1	1	L 100x100x10,0	3,00	3,00	15,04	45,12
2	6	IPE - 140	3,28	19,68	12,90	253,87
3	4	IPE - 120	2,58	10,32	10,37	107,02
4	1	IPE - 160	3,03	3,03	15,77	47,78
összesen					453,79	kg

### Betonacél hosszvas

jel	db	átmérő (mm)	vas hossz (m)	összhossz átmérőként (m)	
				8 (mm)	12 (mm)
1	29	12	6,00		174,00
2	68	8	1,50	102,00	
3	53	8	1,00	53,00	
4	26	8	1,40	36,40	
5	40	8	1,86	74,40	
hossz átmérőként			(m)	265,80	174,00
folyómétertömeg			(kg/m)	0,394	0,887
tömeg átmérőként			(kg)	104,73	154,34
összesen				259,06	kg

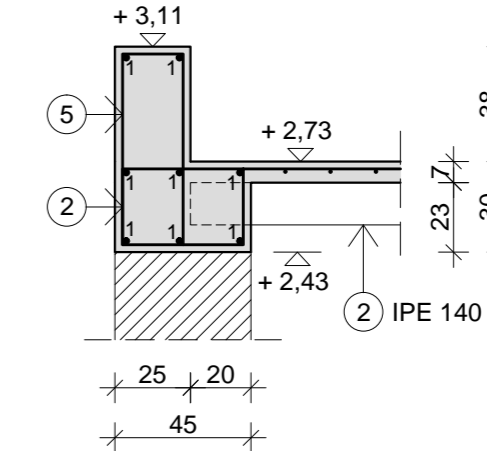
### Betonacélháló

Háló felépítése	Szálméret (mm)	8,0/8,0
Osztások	(mm)	150/150
Összterület	(m <sup>2</sup> )	33
Négyzetmétertömeg	(kg/m <sup>2</sup> )	5,53
Tömeg hálójajtánként	(kg)	182,49
összesen		182,49 kg

### K5 koszorú

Készül: 8,08 fm

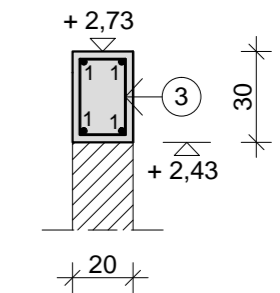
#### Metszet



### K6 koszorú

Készül: 5,44 fm

#### Metszet



## Megjegyzések

- A kivitelezés megkezdése előtt a méretek a helyszínen ellenőrizendők!
- A terv együtt kezelendő a vonatkozó építész tervekkel és a műszaki leírással!
- Az acélgerendákat a vasbeton koszorúba legalább 20 cm hosszon be kell nyújtani!
- Egy keresztmetszetben legfeljebb a vasak 50 %-át szabad toldani!
- A betonacél méretek külméretek! Toldás legalább 50 x D! A betontakarás 2,5 cm!
- A folyóméterben megadott mennyiségeknél + 10 % toldási hosszatt vettünk figyelembe!
- Az acélszerkezet tűz- és korrózióvédelméről gondoskodni kell!

## Anyagminőségek:

Acél: S 235  
 Beton: C 20/25 - X0 - 24 - F2  
 Betonacél: B 500 - B

	Muszasi Kft. 8142 Úrhida, Szegő utca 39. zoltan.szabo@muszasi.hu	Tervszám:	St-01
	Helyszín: 1021 Budapest, Budakeszi út 5.	Dátum:	2022. 08. 23.
Munka neve:	STATIKAI KIVITELI TERVEK	Tervfajta:	Kiviteli tervdokumentáció
Terv címe:	Teraszfödém zsaluzási és vasalási terv	Rajzméret:	A2
Szerkesztő:	Balogh Béla	Lépték:	M=1:50
Felelős tervező:		Szabó Zoltán T1 07 0318	